



自動定量袋詰機

AUTOMATIC VALVE BAG PACKER

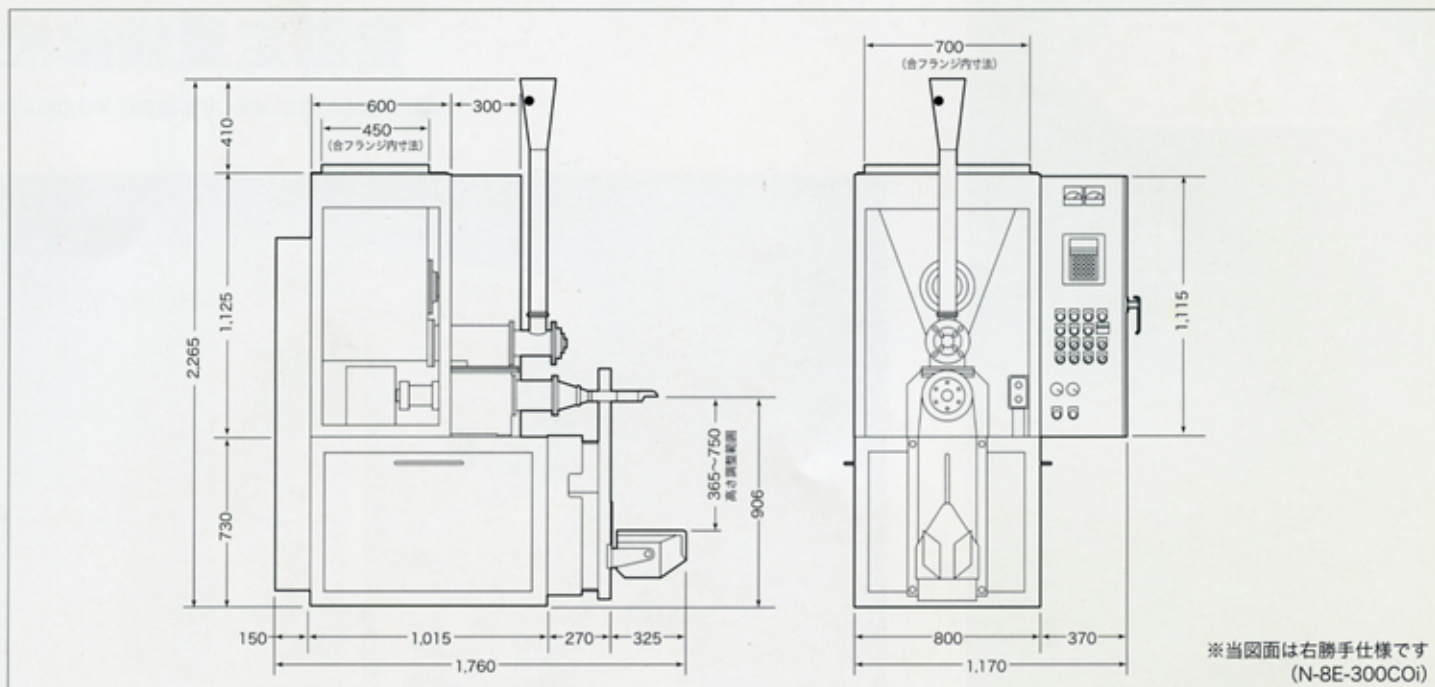


電子計量・オープン型

N-8E-300CO型

食品から化学・磁鉱物まで広範囲な
粉体に対処するAMOパッカーの標準型

AMO自動定量袋詰機は、豊富な経験・開発から得られるパッキング技術をフィードバックすることにより、常に進化を続けています。オープンフレームを採用し、より清掃性・メンテナンス性を高め、接粉部SS材あるいはステンレス材仕様の標準型を基本に各種の特別仕様を組み込む事により、広範囲な粉体・袋に適應します。さらにAMO自動給袋機・内弁式口封機・パレタイザーと組み合わせることで、自動化ラインを構成、最大限の省力化をお約束いたします。



特 徴

1. 広範囲の粉体に適応

嵩比重の小さな粉体から大きな粉体まで、広範囲な粉体に対応します。また、流動性・磨耗性の高い粉体も、仕様の変更・追加により対応可能です。

2. シンプル構造と低コスト

従来のAMOバッカーと同様にシンプルな構造と厳選された品質により、長期の使用に耐えランニングコストも安価です。また、準密閉構造になっており、部品の欠落・破損による異物混入を防止します。

3. メンテナンスの容易なオープン型

軸受部のシールやベアリング交換がより容易に行えるように、上部はオープン型です。また、制御機器・部品類を操作制御ボックスにまとめて、点検の容易さと共に粉塵対策もより向上します。

4. コンパクト設計と省スペース

機械寸法は従来のものと同様にコンパクトに設計され、特に据付取り合い寸法は旧モデルと変わりません。従って狭い現場でも容易に設置でき、新旧入替え時の工事費は軽減できます。

5. 電子式計量コントローラーと二段供給式 (COi型の場合)

最新型のマイクロコンピューター内蔵のデジタル式計量コントローラーを装備し、二段供給方式と相まって高精度・高能力のバックングを保証します。電子式計量コントローラーは高速・高分解能のデジタル式で、扱いやすく耐久性も向上した最新型です。

6. 多様な要望に答える特別装備

オープン袋も充填可能なアタッチメント、ポリフィルム入りクラフト袋からの排圧を逃がすエジェクター機能、さらなる清掃性アップ機能などをご用意しています。

仕 様

型 式	N-8E-300COi型	N-8E-300CO1型
包 装 秤 量	5~50 kg	
計 量 方 式	グロスウェイト方式	
包 装 能 力	10~11秒 ^{*1}	8~9秒 ^{*1}
計 量 精 度	±30~±40g ^{*2}	±100~±150g ^{*2}
計 量 制 御	電子式	
メインモーター (オーガスクリュー)	3.7kW、インバータ制御	3.7kW、4P
サブモーター (スクリューコンベア)	2.2kW、インバータ制御	1.5kW、6P
動 力 電 圧	200/220V、50/60Hz、3相	
制 御 電 圧	200/220V、50/60Hz、単相	
所 要 空 気 量	150Nℓ/min、0.5Mpa以上のドライエア	
重 量	約700kg	

※1. 硬質一等小麦粉25kg/bagの例 ※2. 硬質一等小麦粉の時

- 表中の能力・精度に関しては、硬質一等小麦粉(見掛比重0.5前後)の25kg詰の場合を例として表記しています。これ以外の粉体については、若干の差異が出る場合があります。
- 圧縮空気は、必ずアフタークーラー・エアードライヤーなどで処理された清浄な乾燥エアを供給してください。所要空気量は仕様により変動しますので、予め弊社にお問い合わせください。
- 上記の仕様は標準仕様の場合を示しています。粉体の性質などにより変更する場合があります。

AMO 株式会社 中島製作所 <http://www.amo-pack.com/>
経済産業省計量器製造事業登録工場

本社・工場 / 〒601-8366 京都市南区吉祥院石原西町55
Tel 075-691-0004(代) Fax 075-691-5359
東京営業所 / 〒142-0043 東京都品川区二葉4-4-20-104
Tel 03-5498-0685(代) Fax 03-5498-7403

次のような場合は、必ず弊社または弊社の代理店へお問い合わせください。
●自動給袋機を装備して使用する場合。●電源条件が標準仕様と異なる場合。
●金属異食性があったり、フラッシング現象が発生するような粉体の場合。
●通気性無い袋など特殊な袋にバックングしようとする場合。●作業環境が特殊な場合。例えば、石油化学工場などで防塵仕様となる場合。

予告なく製品の仕様を変更する場合がありますので、ご了承ください。

2006.10.1000